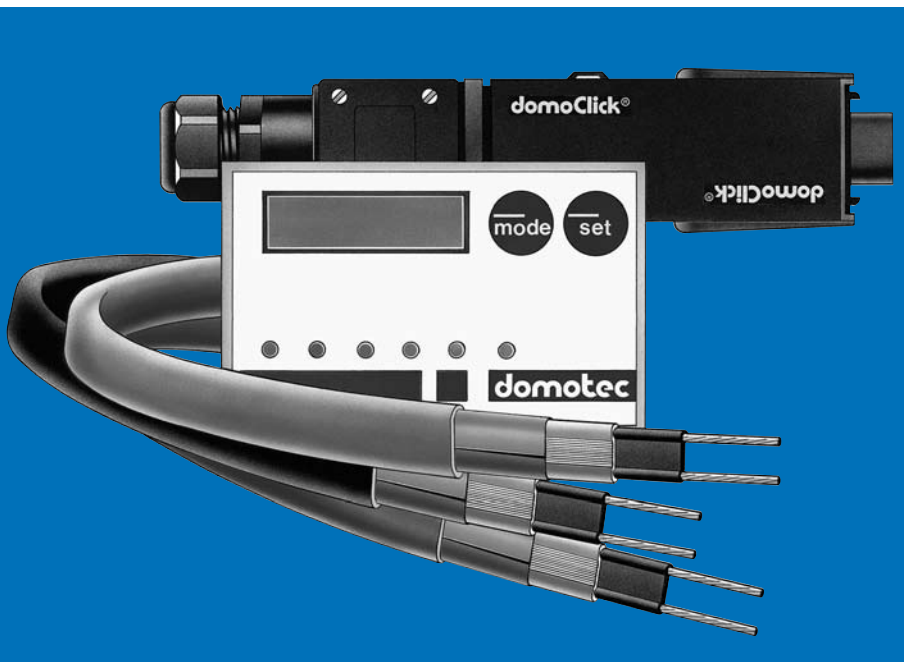


Rubans chauffants Régulateurs Techniques de raccordement et de jonction



domotec

■ Eau chaude sans attente

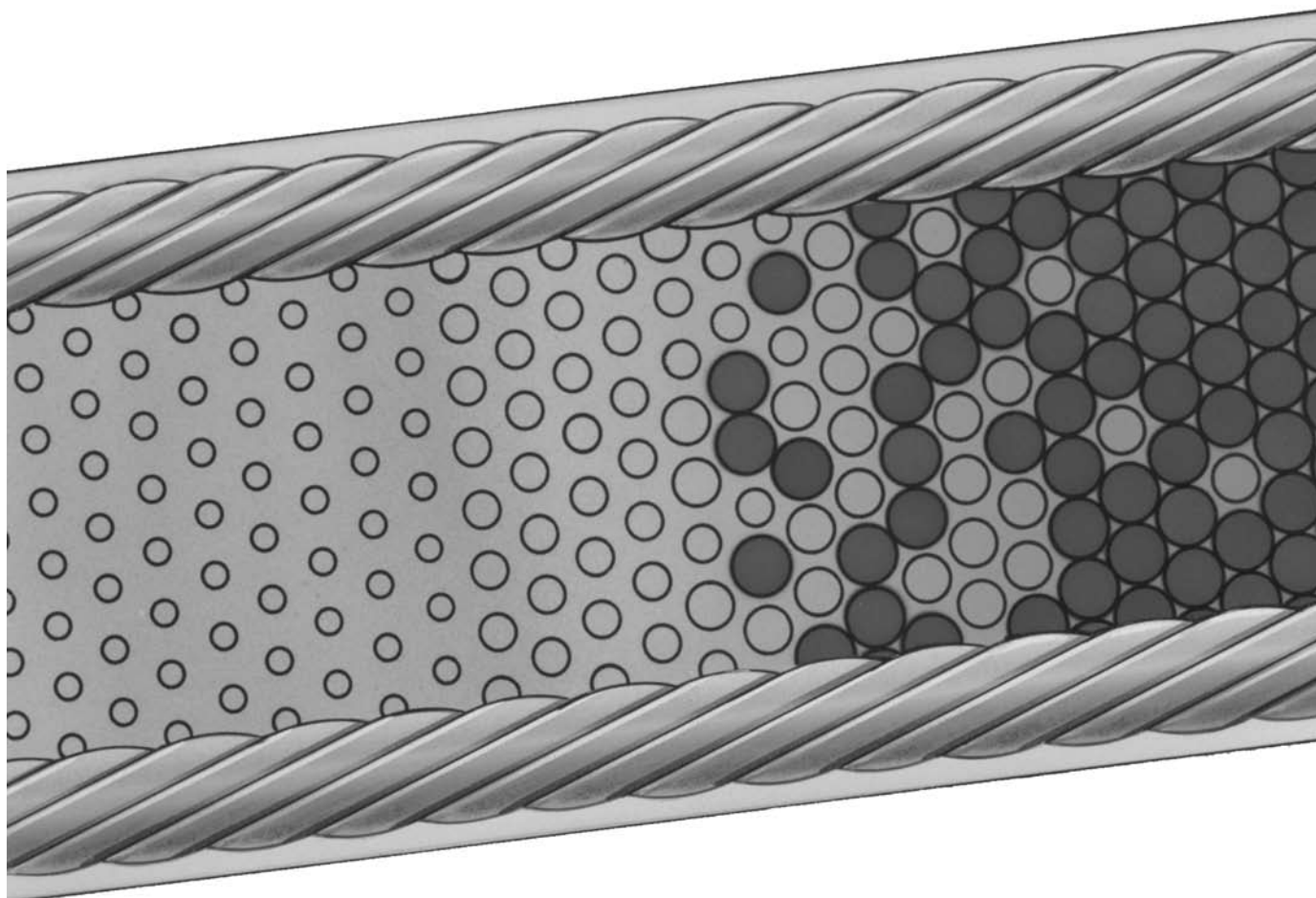
Les rubans chauffants Therm-Protect empêchent le refroidissement des conduites de distribution. L'eau chaude est disponible en permanence à la température désirée.

■ Empêchent les dégâts du gel

Les rubans chauffants Frost-Protect empêchent le gel des conduites, organes d'arrêt et de sécurité et écoulements, et évitent ainsi les dégâts causés par le froid et les réparations coûteuses.

■ Empêchent les dégâts d'eau de fonte

Les rubans chauffants Ice-Protect empêchent l'obstruction des chéneaux et descentes par le gel. Les dégâts provoqués par le gel et leurs réparations coûteuses sont ainsi évités.

**Prescriptions d'installation**

- Tous les travaux de raccordement et d'entretien sur les installations seront exécutés exclusivement par les spécialistes des branches du chauffage, du sanitaire et de l'électricité.
- Avant de procéder à des travaux sur des appareils sous tension électrique, on prendra soin de les débrancher du réseau.


Sommaire

	Page
Ruban chauffant Therm-Protect pour distributions d'eau chaude	4 et 5
Régulateur de puissance Therm-Control	6 et 7
Ruban chauffant Frost-Protect pour conduites	8 à 10
Thermostat Frost-Control	12 et 13
Ruban chauffant Ice-Protect pour chéneaux et descentes	14 et 15
Détecteur de gel Ice-Control	16 à 18
DomoClick®, technique de raccordement et de jonction	20 à 23
Accessoires	24 et 25
Instructions de montage	26 à 29
Tableau de sélection ruban chauffant	30


Ruban chauffant Therm-Protect pour distributions d'eau chaude



Exécution Therm-Protect DHB 200

- Les rubans chauffants Therm-Protect empêchent le refroidissement des conduites de distribution d'eau chaude.
- Conducteurs en cuivre étamé 1,2 mm²
- Élément chauffant semi-conducteur autorégulant
- Gaine isolante en polyoléfine
- Protection en feuille d'aluminium laminée
- Conducteur de protection et de mise à terre en cuivre étamé
- Gaine extérieure en polyoléfine modifiée
- Diffusion de chaleur variable en fonction de la température de la conduite, à chaque endroit de l'installation
- Approuvé ASE et SSIGE 
- Classe de protection I

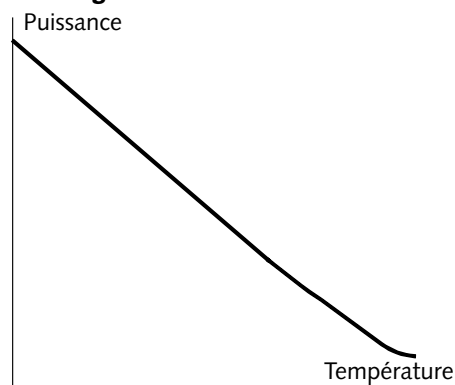
Exécution Therm-Protect DHB 201

- Les rubans chauffants Therm-Protect empêchent le refroidissement des conduites de distribution d'eau chaude.
- Désinfection thermique
- En plus de l'utilisation normale, on peut exploiter 1 x par semaine, durant 6 heures, la température maximale du ruban chauffant.
(Seulement avec le régulateur Therm-Protect DHB 331 !)
- Conducteurs en cuivre étamé 1,2 mm²
- Élément chauffant semi-conducteur autorégulant
- Gaine isolante en polyoléfine
- Protection en feuille d'aluminium laminée
- Conducteur de protection et de mise en terre en cuivre étamé
- Gaine extérieure en polyoléfine modifiée
- Diffusion de chaleur variable en fonction de la température de la conduite, à chaque endroit de l'installation
- Approuvé ASE et SSIGE 
- Classe de protection I

Indications de planification

- Le ruban chauffant est posé linéairement sur la conduite. Les différentes longueurs nécessaires peuvent être tirées d'une bobine et coupées sur place.
- Les conduites de distribution d'eau chaude peuvent être maintenues en température jusqu'aux points de soutirage les plus éloignés.
- En cas d'utilisation de ruban chauffant sur des conduites en matière plastique, la température de service maximale des conduites doit être respectée par des mesures adéquates (pas de traçage double, utilisation et réglage correct d'un régulateur de puissance/thermostat).
- En utilisant un régulateur de puissance DHB 331, la température de maintien souhaitée peut être sélectionnée librement à l'intérieur d'une plage allant de 45 à 60 °C (DHB 200) ou 45–70 °C (DHB 201).
- L'horloge intégrée dans le régulateur permet d'interrompre le fonctionnement du ruban chauffant une fois par jour (en 24 heures).

Autorégulation



La puissance dissipée décroît avec l'augmentation de la température.

Données techniques

Type de ruban chauffant Therm-Protect	DHB 200	DHB 201
Puissance nominale	9 W/m (à 55 °C)	12 W/m (à 70 °C)
Rayon de courbure minimal	10 mm	10 mm
Tension nominale	230 V	230 V
Température maximale admissible	65 °C	80 °C
Dimensions (largeur x épaisseur)	13 x 6 mm	14 x 6 mm
Poids	110 g/m	125 g/m

Détermination de la longueur du ruban chauffant

Longueur totale de la conduite
+ supplément pour vannes d'arrêt, brides, compteurs, etc.
(selon dimensions)

Raccordement électrique

■ Disjoncteurs/fusibles

Longueur max. d'un circuit (incl. dérivation) base sur une température d'enclenchement minimale de +12 °C

DHB 200		DHB 200		DHB 201		DHB 201	
sans régulateur de puissance		avec régulateur de puissance		avec régulateur de puissance		avec régulateur de puissance	
50 m	10 A	50 m	10 A	50 m	10 A	50 m	10 A
65 m	13 A	65 m	13 A	65 m	13 A	65 m	13 A
80 m	16 A*			80 m	16 A*		
100 m	20 A*			100 m	20 A*		

* seulement d'entente avec l'ingénieur électricien!

Pour des longueurs plus importantes, l'installation sera divisée en plusieurs circuits. Chaque circuit sera alimenté séparément.

■ Disjoncteurs

En raison des courants de démarrage importants, choisir des disjoncteurs à caractéristique C.

■ Disjoncteurs à courant de défaut (FI)

Les rubans chauffants doivent être protégés par un disjoncteur à courant de défaut de 300 mA.

Accessoires

Voir pages 24 et 25.

Notice de montage

Voir pages 26 et 27.

Sélection de l'isolation thermique

Ce tableau est valable pour les conduites en cuivre, acier inoxydable et acier galvanisé, pour une température ambiante minimale de 12 °C et une valeur d'isolation = 0,035 W/mK:

Diamètre nominal	mm	15	20	25	32	40	50	60
	Zoll	½	¾	1	1¼	1½	2	2½
Épaisseur d'isolation	mm	40	40	40	40	40	50	50

Important: les épaisseurs d'isolation indiquées sont nécessaires pour garantir la température de maintien des conduites.

Tenir compte également des prescriptions énergétiques cantonales.

Nous vous conseillons volontiers pour des conditions différentes, par exemple pour des conduites en plastique, d'autres épaisseurs d'isolation, etc.

Régulateur de puissance Therm-Control



Therm-Control type DHB 331

Régulateur de puissance pour rubans chauffants

Therm-Control est un appareil électronique pour le réglage de rubans chauffants Domotec pour distributions d'eau chaude.

Fonction «régulateur de puissance»

En fonction «régulateur de puissance», il est possible de choisir la température de maintien souhaitée des rubans chauffants, donc de la surface des conduites, à l'intérieur d'une plage allant de 45 à 60 °C (réglée d'usine à 52 °C) ou de 45–70 °C.

Fonction «horloge de commutation»

L'horloge intégrée dans le régulateur permet d'interrompre le fonctionnement du ruban chauffant une fois par jour (en 24 heures).

L'horloge dispose d'une réserve de marche de 12 h.

Fonction «limiteur de courant de démarrage»

La consommation de courant par les rubans chauffants dépend essentiellement de la température à la surface de la conduite et de la température ambiante. Lorsque les rubans sont froids, afin de ne pas mettre le réseau à contribution de manière excessive, le DHB 331 limite, pendant une durée maximale de 8 min. suivant chaque mise en marche, la quantité de courant absorbé. Ensuite, le réglage est libre.

Fonction «désinfection» (avec ruban chauffant DHB 201)

Il est possible d'avoir recours, une fois par semaine pendant 6 heures, à la température maximale pour le ruban chauffant. Le jour de la semaine et l'heure de démarrage sont programmés sur l'horloge de commutation.

Fonction «affichage»

L'affichage montre les valeurs de consigne et effectives, alors que les petites DEL signalent les fonctions auxquelles elles se réfèrent.

En service, l'affichage indique la température mesurée, p.ex. 45 °C.

- ☀ = Ruban chauffant actif = DEL allumée
- ⚡ = Limiteur de courant de démarrage actif = DEL clignote
- ☀ = Ruban chauffant actif (jour)
- ☾ = Ruban chauffant inactif (nuit)
- °C = Température de maintien
- 🕒 = Horloge de commutation
- °C↑ = Désinfection

Disjoncteurs à courant de défaut (FI)

Les rubans chauffants doivent être protégés par un disjoncteur à courant de défaut de 300 mA.

Données techniques

Plage de réglage	DHB 200: 45 à 60 °C / DHB 201: 45 à 70 °C
Tension de service	230 V ~ +10 à -15%
Fréquence du réseau	50 Hz
Pouvoir de coupure	13 A
Consommation	3 VA
Classe de protection ¹⁾	IP 20
Température ambiante admissibl	-10 à 50 °C
Réserve de marche horloge	12 h
Dimensions	90 x 71 x 58 mm
Poids	0,25 kg
Fixation	sur rail DIN en armoire de distribution
Longueur maxi. du ruban DHB 200	65 m par disjoncteur de 13(10) A
Longueur maxi. du ruban DHB 201	65 m par disjoncteur de 13(10) A

CE

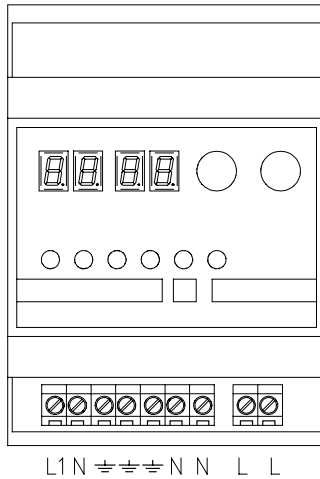
¹⁾ Régulateur standard DHB 331



DKS 901



DKS 902



Garantie

Afin qu'un fonctionnement impeccable puisse être garanti, l'utilisation de rubans chauffants Domotec est indispensable. Domotec SA décline toute responsabilité lors de l'emploi de Therm-Control avec des rubans d'autre provenance.

Accessoires

DKS 901 Boîtier pour montage apparent IP 30

DKS 902 Boîtier étanche à la poussière et à l'eau IP 65

DMI 512 Serrure pour boîtier DKS 902

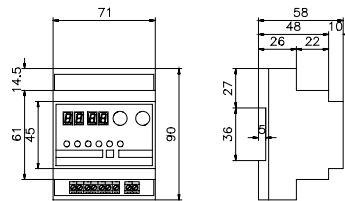
Branchements électriques

Branchement au secteur par bornes L1, N et mise à la terre

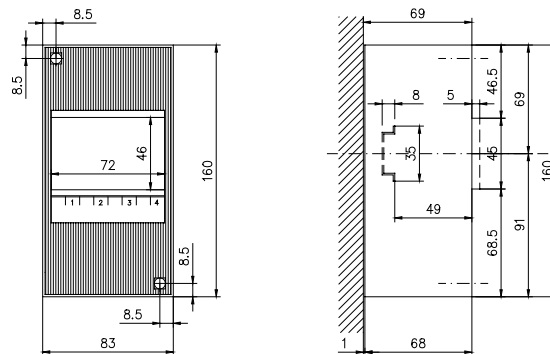
Ruban chauffant aux bornes LL, NN et mise à la terre

Dimensions

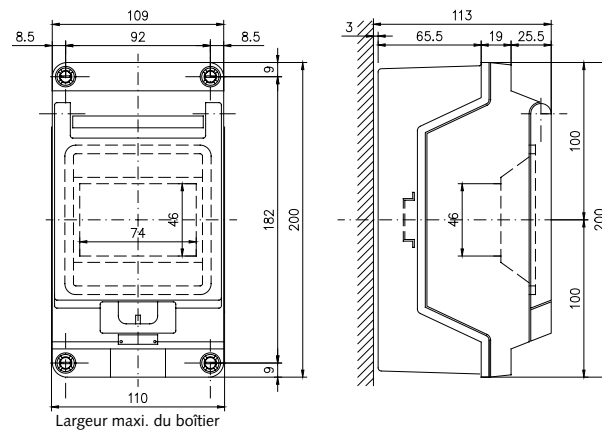
■ DHB 331



■ DKS 901



■ DKS 902



Rubans chauffants Frost-Protect pour protection antigel



Exécution Frost-Protect

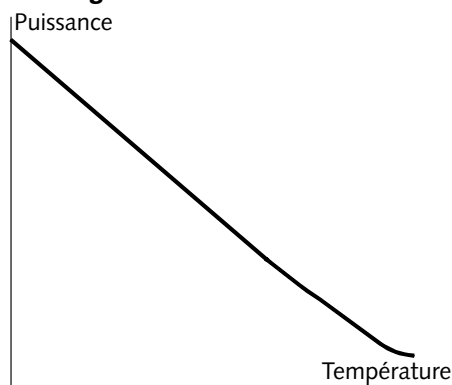
- Les rubans chauffants Frost-Protect empêchent le gel des conduites, robinets et écoulements
- Conducteurs en cuivre étamé 1,2 mm²
- Élément chauffant semi-conducteur autorégulant
- Gaine isolante en polyoléfine (DHB 210 et 200)
- Protection en feuille d'aluminium laminée
- Conducteur de protection et de mise en terre en cuivre étamé
- Gaine extérieure en polyoléfine modifiée
- Diffusion de chaleur variable en fonction de la température de la conduite, à chaque endroit de l'installation
- Approuvé ASE (S)
- Classe de protection I

Indications de planification

- Afin de satisfaire aux diverses applications de la protection antigel, le ruban chauffant pour conduites est proposé dans deux exécutions aux caractéristiques différentes.
- Le ruban chauffant est posé linéairement sur la conduite. Les différentes longueurs nécessaires peuvent être tirées d'une bobine et coupées sur place.
- Les conduites de distribution peuvent être protégées contre le gel jusqu'aux points de soutirage les plus éloignés.
- En cas d'utilisation de ruban chauffant sur des conduites en matière plastique, la température de service maximale des conduites doit être respectée par des mesures adéquates (pas de traçage double, utilisation et réglage correct d'un régulateur de puissance/thermostat).
- Le thermostat DHB 340 surveille la température extérieure et, si nécessaire, met automatiquement en marche le ruban chauffant.

Rubans chauffants Frost-Protect pour protection antigel

Autorégulation



La puissance dissipée décroît avec l'augmentation de la température.

Données techniques

Type de ruban chauffant Frost-Protect	DHB 210	DHB 200
Puissance nominale (à 5 °C)	10 W/m	25 W/m
Rayon de courbure minimal	10 mm	10 mm
Tension nominale	230 V	230 V
Température max. admissible	65 °C	65 °C
Dimensions (larg. x ép.)	13,0 x 6,0 mm	13,0 x 6,0 mm
Poids	110 g/m	110 g/m

Détermination de la longueur du ruban chauffant

Longueur totale de la conduite
+ supplément pour vannes d'arrêt, brides, supports, compteurs, etc.
(selon dimensions)

Raccordement électrique

■ Disjoncteurs/fusibles

Longueur max. d'un circuit (incl. dérivations) base sur une température d'enclenchement minimale de +0 °C

Longueur max. d'un circuit (incl. dérivations)	sans thermostat		avec thermostat	
	DHB 340		DHB 340	
DHB 210	110 m	10 A	110 m	10 A
	130 m	13 A	130 m	13 A
	150 m	16 A*		
DHB 200	40 m	10 A	40 m	10 A
	50 m	13 A	50 m	13 A
	60 m	16 A*		

* seulement d'entente avec l'ingénieur électricien!

Pour des longueurs plus importantes, l'installation sera divisée en plusieurs circuits. Chaque circuit sera alimenté séparément.

■ Disjoncteurs

En raison des courants de démarrage importants, choisir des disjoncteurs à caractéristique C.

■ Disjoncteurs à courant de défaut (FI)

Les rubans chauffants doivent être protégés par un disjoncteur à courant de défaut de 300 mA.

Accessoires

Voir pages 24 et 25.

Notice de montage

Voir pages 26 et 27.

Choix du ruban chauffant

Choisir le type de ruban chauffant selon les tableaux ci-dessous.

■ Tableau de sélection I

Protection antigel de conduites d'eau froide et d'écoulements soumis à des **températures maximales de 65 °C.**

Température ambiante minimale -20 °C.

Epaisseur d'isolat. (mm)	Diamètre de conduite												
	DN (mm)	bis 20	25	32	40	50	65	80	100	125	150	200	250
	DN (Zoll)	¾	1	1¼	1½	2	2½	3	4	5	6	8	10
10		1	1	1	1	1	1	-	-	-	-	-	-
15		0	0	1	1	1	1	1	1	-	-	-	-
20		0	0	0	0	1	1	1	1	1	-	-	-
25		0	0	0	0	0	1	1	1	1	1	-	-
30		0	0	0	0	0	0	1	1	1	1	1	-
40		0	0	0	0	0	0	0	1	1	1	1	1
50		0	0	0	0	0	0	0	0	1	1	1	1

0 = DHB 210

1 = DHB 200

- = choisir une isolation plus épaisse

Ce tableau est valable pour les conduites en cuivre, acier inoxydable et acier galvanisé, pour une température de conduite maximale de 65 °C et une valeur d'isolation $\lambda = 0,035 \text{ W/mK}$.

FSur les conduites en plastique, le ruban chauffant devra être recouvert de bande adhésive en aluminium.

■ Tableau de sélection II

Protection antigel pour écoulements d'eaux grasses et fluides sensibles aux basses températures. **Température maximale des conduites 65 °C.**

Température ambiante minimale -20 °C.

Epaisseur d'isolat. (mm)	Diamètre de conduite												
	DN (mm)	bis 20	25	32	40	50	65	80	100	125	150	200	250
	DN (Zoll)	¾	1	1¼	1½	2	2½	3	4	5	6	8	10
20		1	1	-	-	-	-	-	-	-	-	-	-
25		1	1	1	-	-	-	-	-	-	-	-	-
30		1	1	1	1	-	-	-	-	-	-	-	-
40		1	1	1	1	1	1	11	11	11	11	-	-
50		1	1	1	1	1	1	1	11	11	11	11	-
60		1	1	1	1	1	1	1	1	11	11	11	11

1 = DHB 200

11 = DHB 200 pose double

- = choisir une isolation plus épaisse

Ce tableau est valable pour les conduites en cuivre, acier inoxydable et acier galvanisé, pour une température de conduite maximale de 65 °C et une valeur d'isolation $\lambda = 0,035 \text{ W/mK}$.

Sur les conduites en plastique, le ruban chauffant devra être recouvert de bande adhésive en aluminium.

Nous vous conseillons volontiers pour des conditions différentes, autres épaisseurs d'isolation, etc.

Thermostat Frost-Control



Frost-Control type DHB 340

Thermostat pour rubans chauffants

Frost-Control est un appareil électronique pour le réglage de rubans chauffants Domotec pour conduites menacées par le gel.

Fonction «thermostat»

Le thermostat permet des réglages sur une plage de -5 à $+65$ °C. Le ruban chauffant est mis en marche au-dessous et arrêté au-dessus de la température programmée. La valeur de consigne préconisée (réglée d'usine) est de $+3$ °C.

Fonction «limiteur de courant de démarrage»

La consommation de courant par les rubans chauffants dépend essentiellement de la température à la surface de la conduite et de la température ambiante. Lorsque les rubans sont froids, afin de ne pas mettre le réseau à contribution de manière excessive, le DHB 340 limite, pendant une durée maximale de 8 min. suivant chaque mise en marche, la quantité de courant absorbé. Ensuite, le réglage est libre.

Fonction «affichage»

L'affichage montre les valeurs de consigne et effectives, alors que les petites DEL signalent les fonctions auxquelles elles se réfèrent.

En service, l'affichage indique la température mesurée, p.ex. 3 °C.

- ☑ = Ruban chauffant actif = DEL allumée
- ⚡ = Limiteur de courant de démarrage actif = DEL clignote
- °C = Température

Disjoncteurs à courant de défaut (FI)

Les rubans chauffants doivent être protégés par un disjoncteur à courant de défaut de 300 mA.

Message d'erreur

E1 = Panne de la sonde (interruption/court-circuit). Pour des questions de sécurité, l'appareil commute en mode de fonctionnement permanent!

Montage de la sonde de température

La sonde peut être utilisée, au choix, pour mesurer la température ambiante ou celle de la surface de la conduite. Dans ce dernier cas, on la fixera du côté opposé à celui du ruban chauffant en choisissant impérativement l'endroit le plus froid de toute l'installation.

Données techniques

Plage à réglage	-5 à 65 °C
Différentiel d'enclenchement	$\pm 0,5$ K
Tension de service	230 V $\sim +10$ / -15%
Fréquence du réseau	50 Hz
Pouvoir de coupure	13 A
Consommation	3 VA
Classe de protection ¹⁾	IP 20
Température ambiante admissible (thermostat)	-10 à 50 °C
Type de sonde	NTC
Longueur du câble de la sonde	5 m
Longueur maximale du câble de la sonde $\varnothing 1$ mm ²	50 m ²⁾
Température ambiante admissible (sonde)	-20 à 80 °C
Dimensions	$90 \times 71 \times 58$ mm
Poids	$0,25$ kg
Fixation	sur rail DIN en armoire de distribution
Longueur maximale du ruban DHB 210	130 m par disjoncteur de $13(10)$ A
DHB 200	50 m par disjoncteur de $13(10)$ A



¹⁾ Régulateur standard DHB 340

²⁾ Pour des longueurs excédant 25 m, il y a lieu de choisir un câble blindé.

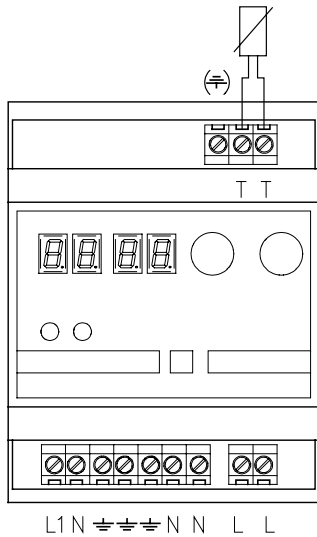
Thermostat Frost-Control



DKS 901



DKS 902



Garantie

Afin qu'un fonctionnement impeccable puisse être garanti, l'utilisation de rubans chauffants Domotec est indispensable. Domotec SA décline toute responsabilité lors de l'emploi de Therm-Control avec des rubans d'autre provenance.

Accessoires

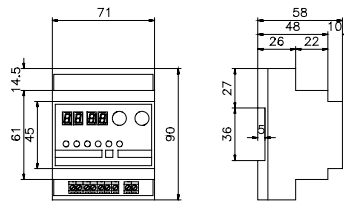
- DKS 901 Boîtier pour montage apparent IP 30
- DKS 902 Boîtier étanche à la poussière et à l'eau IP 65
- DMI 512 Serrure pour boîtier DKS 902

Branchements électriques

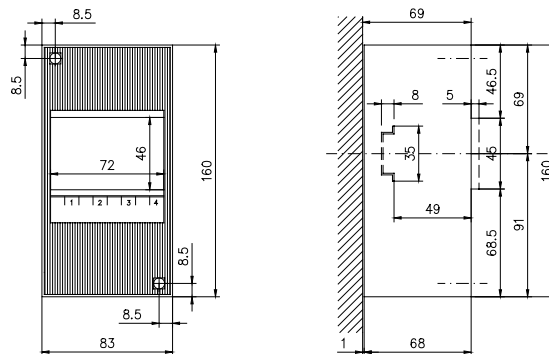
Branchement au secteur par bornes L1, N et mise à la terre
 Ruban chauffant aux bornes LL, NN et mise à la terre
 Sonde de température aux borne TT

Dimensions

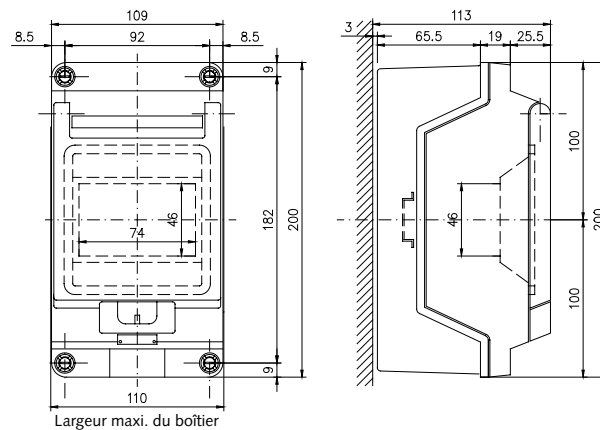
■ DHB 340



■ DKS 901



■ DKS 902



Ruban chauffant antigel Ice-Protect pour chéneaux et descentes



Exécution Ice-Protect

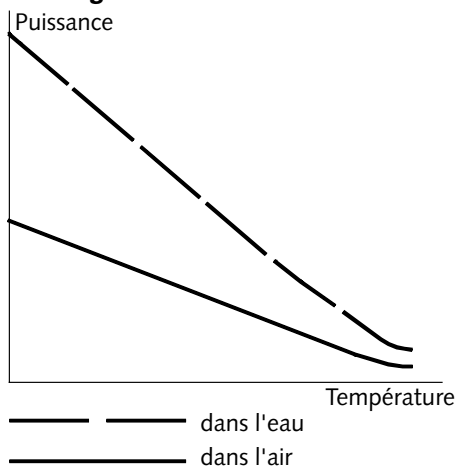
- Les rubans chauffants Ice-Protect empêchent le gel et l'obstruction des chéneaux et descentes.
- Conducteurs en cuivre étamé 1,2 mm²
- Élément chauffant semi-conducteur autorégulant
- Gaine isolante en polyoléfine
- Protection en feuille d'aluminium laminée
- Conducteur de protection et de mise en terre en cuivre étamé
- Gaine extérieure en polyoléfine modifiée
- Diffusion de chaleur variable en fonction des conditions extérieures, à chaque endroit de l'installation
- Dans la glace et l'eau de fonte, le ruban chauffant développe la puissance maximale. Les sections sèches du ruban chauffant réduisent automatiquement leur puissance de moitié
- Approuvé ASE (S)
- Classe de protection I

Indications de planification

- Le ruban chauffant est posé simplement dans les chéneaux et descentes. Les différentes longueurs nécessaires peuvent être tirées d'une bobine et coupées sur place.
- Dans les canaux de sheds ou les chéneaux larges, il est conseillé de poser deux ou plusieurs rubans parallèles.
- L'autorégulation empêche toute surchauffe lorsque deux rubans se chevauchent.
- Aux endroits où des extrémités de chéneaux jusqu'à 3 m doivent être équipées de ruban chauffant, une boucle remplace avantageusement un embranchement en T.
- En ayant recours au détecteur de gel DHB 350, le ruban chauffant ne se met en marche que lorsque la température avoisine le degré de congélation et en présence d'eau

Ruban chauffant antigel Ice-Protect pour chéneaux et descentes

Autorégulation



La puissance dissipée décroît avec l'augmentation de la température.

Données techniques

Type de ruban chauffant Ice-Protect	DHB 220
Puissance nominale à 0 °C dans l'eau	36 W/m
Puissance nominale à 0 °C dans l'air	18 W/m
Rayon de courbure minimal	10 mm
Tension nominale	230 V
Température maximale admissible	65 °C
Dimensions (largeur x épaisseur)	13,0 x 6,0 mm
Poids	110 g/m

Détermination de la longueur du ruban chauffant

Pour chéneaux et descentes

- Longueur totale des chéneaux
- + longueur des descentes + 1 m (limite du gel)
- + supplément pour boucles
- + longueur nécessaire pour accéder aux raccords DomoClick®

Pour canaux de sheds et descentes

- Longueur totale des tronçons parallèles
- + longueur des descentes + 1 m (limite du gel)
- + longueur nécessaire pour accéder aux raccords DomoClick®

Le ruban chauffant convient à toutes les matières telles que cuivre, acier inoxydable, acier zingué et plastique.

Nous vous conseillons volontiers pour toute application différente telle que chauffage de surfaces de toiture, toits ondulés, etc.

Raccordement électrique

■ Disjoncteurs / fusibles

Longueur max. d'un circuit (incl. dérivation) base sur une température d'enclenchement minimale de -10 °C

Longueur max. d'un circuit (incl. dérivation)	sans détecteur de gel		avec détecteur de gel	
	DHB 350		DHB 350	
DHB 220	40 m	10 A	50 m	10 A
	50 m	13 A	70 m	13 A
	60 m	16 A*		
	80 m	20 A*		

* seulement d'entente avec l'ingénieur électricien!

Pour des longueurs plus importantes, l'installation sera divisée en plusieurs circuits. Chaque circuit sera alimenté séparément

■ Disjoncteurs

En raison des courants de démarrage importants, choisir des disjoncteurs à caractéristique C.

■ Disjoncteurs à courant de défaut (FI)

Les rubans chauffants doivent être protégés par un disjoncteur à courant de défaut de 300 mA.

Accessoires

Voir pages 24 et 25.

Notice de montage

Voir pages 28 et 29.

Détecteur de gel Ice-Control



Ice-Control type DHB 350

Détecteur de gel pour rubans chauffants

Ice-Control est un appareil électronique pour le réglage de rubans chauffants Domotec pour chéneaux et descentes.

Fonction «détecteur de gel»

Le détecteur de gel ne met en marche les rubans chauffants que lorsque la température avoisine le degré de congélation ($\leq 3\text{ °C}$) et en présence d'eau de fonte. Lorsque la sonde d'humidité cesse de fonctionner, elle arrête les rubans chauffants après un temps de marche additionnel réglé entre 00 et 120 minutes.

Fonction «limiteur de courant de démarrage»

La consommation de courant par les rubans chauffants dépend essentiellement de la température ambiante. Lorsque les rubans sont froids, afin de ne pas mettre le réseau à contribution de manière excessive, le DHB 350 limite, pendant une durée maximale de 8 min. suivant chaque mise en marche, la quantité de courant absorbé. Ensuite, le réglage est libre

Fonction «affichage»

L'affichage montre les valeurs de consigne et effectives, alors que les petites DEL signalent les fonctions auxquelles elles se réfèrent.

En service, l'affichage indique la température mesurée.

- ☰ = Ruban chauffant actif = DEL allumée
- ☰☰☰ = Limiteur de courant de démarrage actif = DEL clignote
- ⏰ = Temps de marche additionnel des rubans chauffants
- ⊖ = Sonde d'humidité active
- °C = Température extérieure

Message d'erreur

- E1 = Panne de la sonde de température (interruption/court-circuit). Pour des questions de sécurité, l'appareil commute en mode de fonctionnement permanent!
- E2 = Panne de la sonde d'humidité (interruption/court-circuit). Lorsque la température effective est inférieure à la valeur de consigne, à savoir la température avoisinant le degré de congélation, l'appareil commute en mode de fonctionnement permanent!

Disjoncteurs à courant de défaut (FI)

Les rubans chauffants doivent être protégés par un disjoncteur à courant de défaut de 300 mA.

Montage de la sonde de température

Pour l'installation de la sonde de température, on privilégiera le côté Nord en choisissant un endroit sans incidence directe du soleil.

La sonde d'humidité sera montée dans le chéneau. Recommandation: côté Sud de l'immeuble, à proximité de l'écoulement.

Détecteur de gel Ice-Control

Données techniques

Point de commutation, température	+3 °C fix
Différentiel d'enclenchement	+/- 0,5 K
Temps de marche additionnel	00–120 Min.
Tension de service	230 V ~ +10 / -15%
Fréquence du réseau	50 Hz
Pouvoir de coupure	13 A
Consommation	5 VA
Classe de protection ¹⁾	IP 20
Température ambiante admissible (détecteur)	-10 à 50 °C
Type de sonde de température	NTC
– Longueur du câble de la sonde	5 m
– Longueur maximale du câble de la sonde Ø 1 mm ²	50 m ²⁾
– Température ambiante admissible (sonde de température)	-20 à 80 °C
Type de sonde d'humidité	PTC
– Longueur du câble de la sonde	5 m
– Longueur maximale du câble de la sonde d'humidité Ø 1 mm ²	50 m ²⁾
– Température ambiante admissible (sonde d'humidité)	-20 à 80 °C
Dimensions	90 x 71 x 58 mm
Poids	0,30 kg
Fixation	sur rail DIN en armoire de distribution
Longueur maximale du ruban DHB 220	70 m par disjoncteur de 13(10) A



¹⁾ Détecteur standard de gel DHB 350

²⁾ Pour des longueurs excédant 25 m, il y a lieu de choisir un câble blindé

Garantie

Afin qu'un fonctionnement impeccable puisse être garanti, l'utilisation de rubans chauffants Domotec est indispensable. Domotec SA décline toute responsabilité lors de l'emploi de Therm-Control avec des rubans d'autre provenance.

Accessoires

- DKS 901 Boîtier pour montage apparent IP 30
 DKS 902 Boîtier étanche à la poussière et à l'eau IP 65
 DMI 512 Serrure pour boîtier DKS 902

Branchements électriques

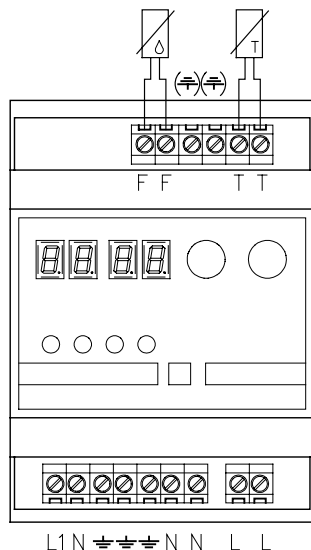
Branchement au secteur par bornes L1, N et mise à la terre
 Ruban chauffant aux bornes LL, NN et mise à la terre
 Sonde de température aux bornes TT
 Sonde d'humidité aux bornes FF



DKS 901



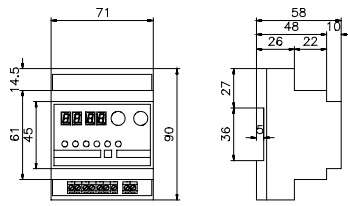
DKS 902



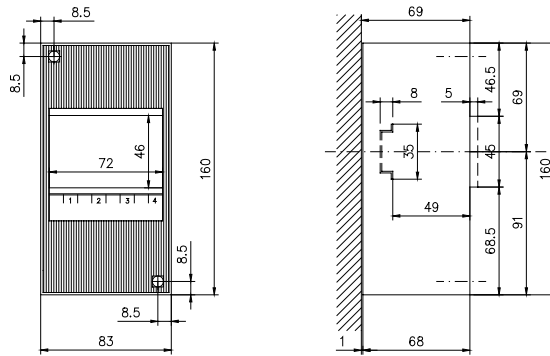
Détecteur de gel Ice-Control

Dimensions

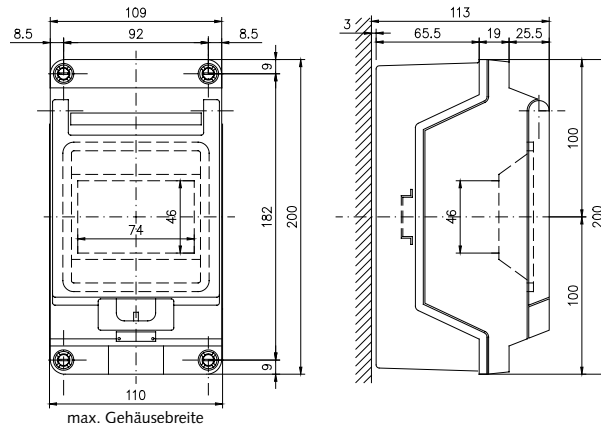
■ DHB 350



■ DKS 901



■ DKS 902



■ Simple

Les rubans chauffants Domotec sont alimentés et raccordés entre eux avec un minimum de manipulations. Seul un couteau est nécessaire pour dénuder les rubans. Les différents DomoClick® sont constitués de trois parties seulement.

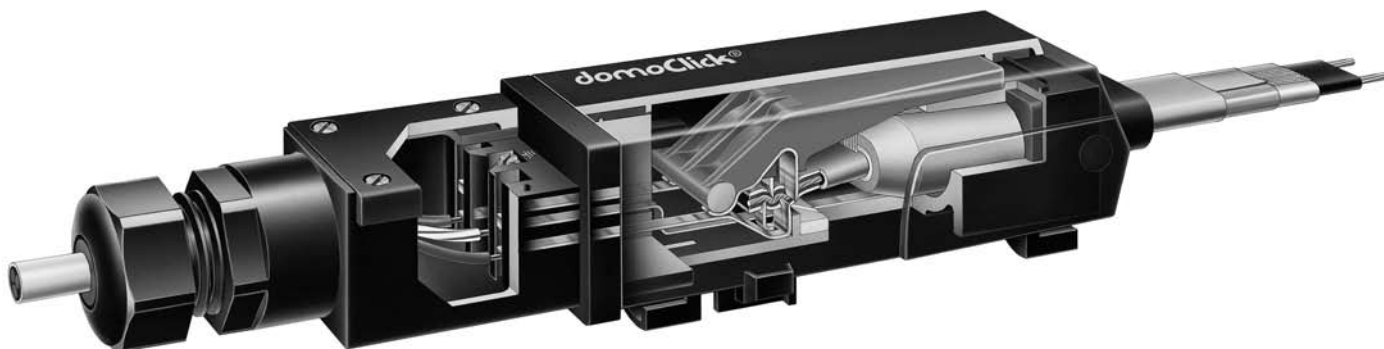
■ Sûr

Les étapes de montage sont bien visibles et aisément contrôlables. Les double-lames supérieures et inférieures garantissent un contact sûr.

■ Rapide

Le montage du Click ne dure que quelques minutes, car il ne comporte que quatre étapes:

1. Introduire le ruban dans le couvercle et le cône métallique
2. Dénuder le ruban
3. Introduire le ruban chauffant dans le Click
4. Appuyer sur le levier et fermer le couvercle



Exécution

- Boîtier et couvercle en polyamide
- Conducteur en cuivre nickelé
- Raccordement électrique intégré y compris passe-câble PG 16 pour DHB 100, DHB 102 et DHB 104
- Ligatures
- Étriers pour montage mural
- Approuvé ASE (S), CE

Prescriptions d'installation

- Tous les travaux de raccordement et d'entretien seront exécutés exclusivement par les spécialistes des branches du chauffage, du sanitaire et de l'électricité sur les installations domestiques.
- Avant de procéder à des travaux sur des appareils sous tension électrique, on prendra soin de les débrancher du réseau.

Indications de planification

- Les techniques de raccordement et de jonction DomoClick® sont approuvées utilisées conjointement avec les rubans chauffants autorégulants Domotec DHB 200 à DHB 299. Domotec n'offre de garantie pour un fonctionnement correct qu'en relation avec les rubans chauffants mentionnés.
- Grâce au montage direct sur la conduite, DomoClick® utilise moins de ruban chauffant.
- En règle générale, DomoClick® se fixe sur la conduite au moyen des ligatures fournies. DomoClick® peut également être fixé au mur au moyen des étriers livrés.
- Le câble d'alimentation électrique est à raccorder directement dans le DomoClick®. On évite ainsi toute boîte d'alimentation, de jonction ou de dérivation extérieure.
- Dans les installations d'antigel pour chéneaux, DomoClick® ne doit pas être installé dans un chéneau ou sur le toit, mais à l'abri dans la sous-toiture ou sous l'avant-toit.
- DomoClick® peut être installé directement sur des conduites ayant une température de service jusqu'à 65 °C. De courtes périodes à 80 °C sont admises. **Important:** pour les températures admises des rubans chauffants, on se référera aux données techniques.
- Les DomoClick® peuvent être intégrés dans l'isolation des conduites. Toutes les alimentations, jonctions, dérivations et terminaisons doivent rester accessibles en tout temps. Les alimentations électriques et terminaisons doivent être signalés au moyen des autocollants appropriés.

Exécution DomoClick®

Type	Désignation	Référence
------	-------------	-----------

Technique de raccordement

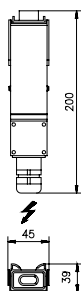
DHB 100	DomoClick® et de raccordement avec alimentation électrique et 1 terminaison	411000
DHB 102	DomoClick® set de jonction avec alimentation électrique et 2 terminaisons	411002
DHB 104	DomoClick® dérivation en T avec alimentation électrique et 3 terminaisons	411004

Technique de jonction

DHB 101	DomoClick® set de jonction avec 1 terminaison	411001
DHB 103	DomoClick® dérivation en T avec 2 terminaisons	411003
DHB 105	DomoClick® dérivation en T pour distributions en nappes avec 3 terminaisons	411035

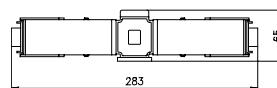
DHB 100

DomoClick® raccordement avec alimentation électrique



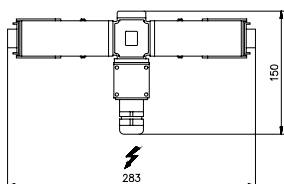
DHB 101

DomoClick® jonction



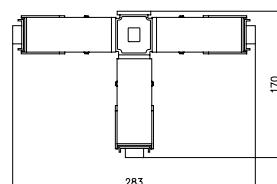
DHB 102

DomoClick® jonction avec alimentation électrique



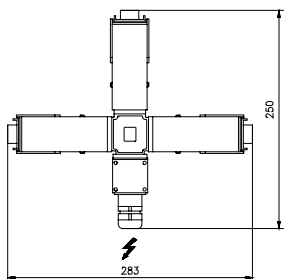
DHB 103

DomoClick® dérivation en T



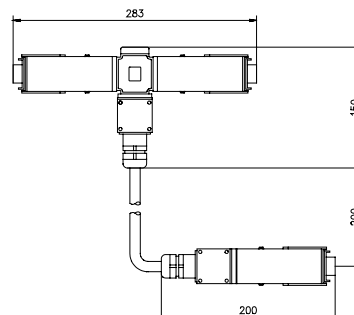
DHB 104

DomoClick® dérivation en T avec alimentation électrique



DHB 105

DomoClick® dérivation en T pour distributions en nappes



Accessoires

Voir pages 24 et 25.

Sets de raccordement et avec alimentation électrique



Type
DHB 100

Description
DomoClick® set de raccordement avec alimentation électrique pour la jonction entre ruban chauffant et câble d'alimentation

Contenu du set

- boîte d'alimentation électrique intégrée
- 1 terminaison
- 2 ligatures résistantes à la chaleur
- 2 étriers pour montage mural
- autocollants «alimentation électrique» et «terminaison»



Type
DHB 102

Description
DomoClick® set de jonction avec alimentation électrique pour la jonction entre deux rubans chauffants et câble d'alimentation

Contenu du set

- boîte d'alimentation électrique intégrée
- 2 terminaisons
- 2 ligatures résistantes à la chaleur
- 2 étriers pour montage mural
- autocollants «alimentation électrique» et «terminaison»



Type
DHB 104

Description
DomoClick® dérivation en T avec alimentation électrique pour la jonction entre trois rubans chauffants et câble d'alimentation

Contenu du set

- dérivation en T avec boîte d'alimentation électrique
- 3 terminaisons
- 3 ligatures résistantes à la chaleur
- 3 étriers pour montage mural
- autocollants «alimentation électrique» et «terminaison»

Sets de jonction

**Type**

DHB 101

Description

DomoClick® set de jonction pour la jonction entre deux rubans chauffants (p.ex. pour extension d'un circuit)

Contenu du set

- jonction
- 1 terminaison
- 2 ligatures résistantes à la chaleur
- 2 étriers pour montage mural
- autocollants «alimentation électrique» et «terminaison»



DHB 103

DomoClick® dérivation en T pour la jonction entre trois rubans chauffants (p.ex. pour dérivation en T ou extension d'un circuit)

- dérivation en T
- 2 terminaisons
- 3 ligatures résistantes à la chaleur
- 3 étriers pour montage mural
- autocollants «alimentation électrique» et «terminaison»

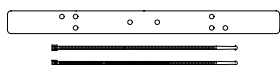
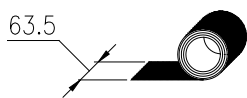
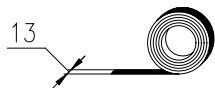


DHB 105

DomoClick® dérivation en T pour la jonction entre trois rubans chauffants pour distributions en nappes

- dérivation en T
- 2 terminaisons
- 4 ligatures résistantes à la chaleur
- autocollants «alimentation électrique» et «terminaison»

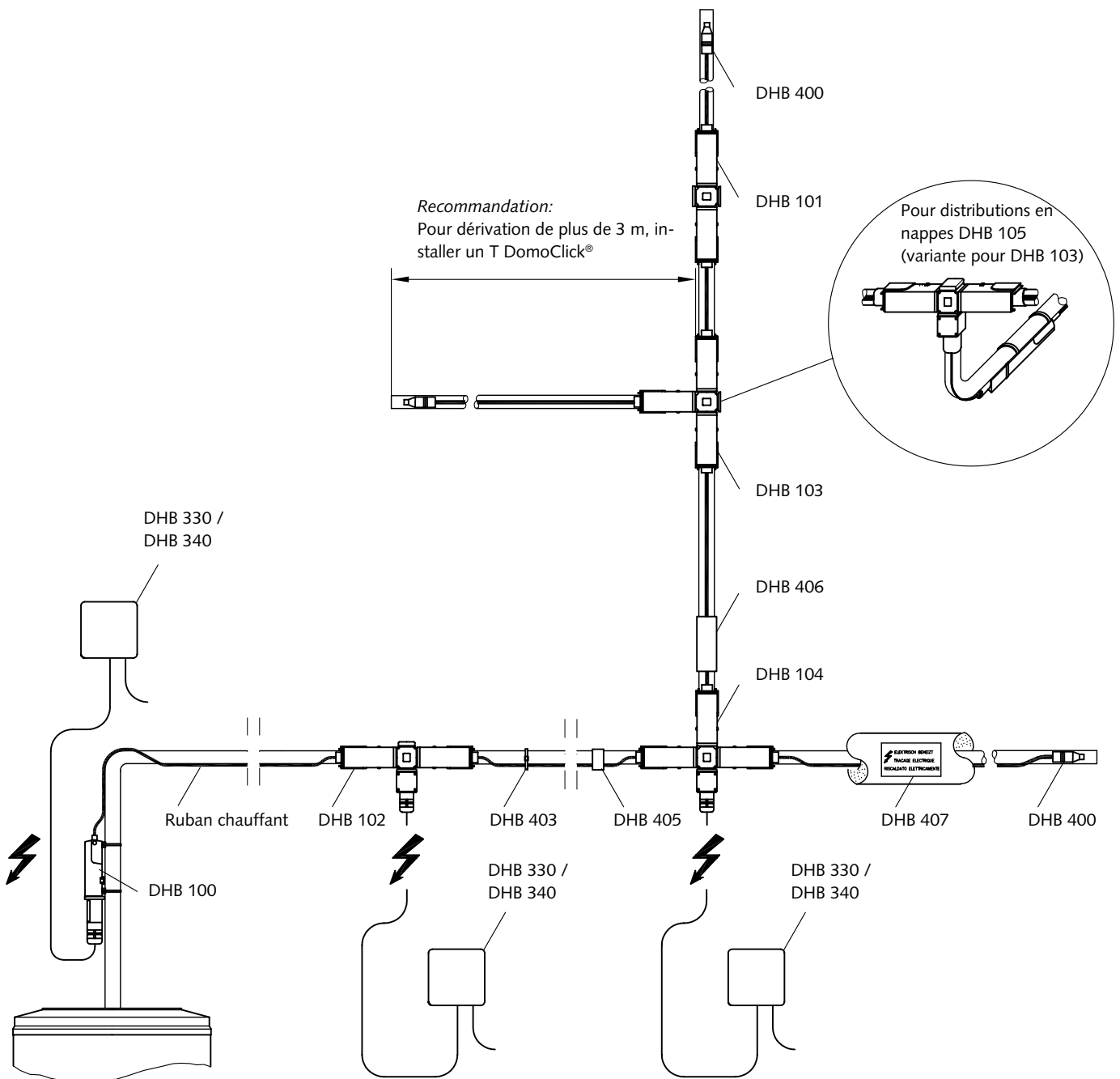
Accessoires



Type	Désignation	Contenu
DHB 403	Ligatures pour la fixation du ruban chauffant sur la conduite	<ul style="list-style-type: none"> ■ Ligatures résistantes à la chaleur 100 pces/sachet Intervalle de fixation conseillé 30 cm
DHB 405	Ruban adhésif textile pour la fixation du ruban chauffant sur la conduite	<ul style="list-style-type: none"> ■ Ruban adhésif textile 20 m/rouleau Intervalle de fixation conseillé 30 cm
DHB 406	Bande adhésive en aluminium pour fixation du ruban chauffant (p.ex. sur conduites en plastique)	<ul style="list-style-type: none"> ■ Bande adhésive en aluminium 55 m/rouleau
DHB 402	Boîte noyée pour permettre l'accès aux terminaisons dans les installations noyées	<ul style="list-style-type: none"> ■ Boîte noyée, sans bornes
DHB 400	DomoClick® terminaison de ruban chauffant	<ul style="list-style-type: none"> ■ Terminaison ■ Autocollant «terminaison» Remarque: Les terminaisons sont livrées avec chaque DomoClick®
DHB 407	Autocollant pour la signalisation des conduites équipées de ruban chauffant, à placer sur l'isolation	<ul style="list-style-type: none"> ■ Autocollant «Traçage électrique» Intervalle de fixation 5 m Remarque: des autocollants sont livrés avec chaque commande
DHB 404	Ligatures noires résistant aux UV pour la fixation du ruban chauffant (antigel pour chéneaux)	<ul style="list-style-type: none"> ■ Ligatures noires 100 pces/sachet
DHB 409	Protection pour naissances de descentes, console de maintien, distanciateur pour ligatures du ruban chauffant	<ul style="list-style-type: none"> ■ Protection de naissance ■ 2 ligatures

Accessoires

Type	Désignation
D90 301	Mise en service, premier circuit
D90 302	Mise en service, circuits supplémentaires

Instructions de montage

Alimentation variante 1

au début/à la fin du ruban chauffant

Alimentation variante 2

sur la conduite, près d'une alimentation électrique

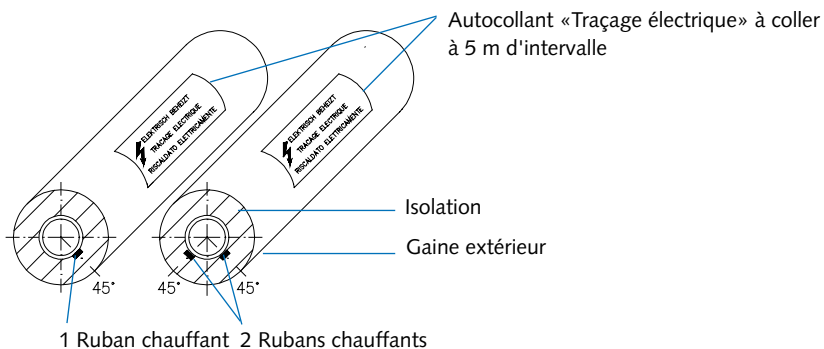
Alimentation variante 3

à l'endroit d'une dérivation

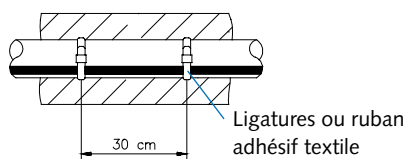
DHB 100	DomoClick® set de raccordement avec alimentation électrique	DHB 105	DomoClick® ions en nappes	DHB 407	Autocollant «Traçage électrique» (livré avec chaque commande du rubans chauffants)
DHB 101	DomoClick® set de jonction	DHB 330	Régulateur de puissance Therm-Control		
DHB 102	DomoClick® set de jonction avec alimentation électrique	DHB 340	Thermostat Frost-Control		
DHB 103	DomoClick® dérivation en T	DHB 400	DomoClick® terminaison (livrée avec chaque DomoClick®)		
DHB 104	DomoClick® dérivation en T avec alimentation électrique	DHB 403	Ligatures		
		DHB 405	Ruban adhésif textile		
		DHB 406	Bande adhésive en aluminium		

Instructions de montage

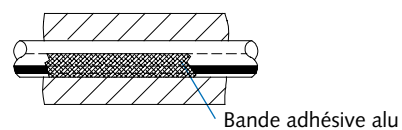
■ Position du ruban chauffant sur la conduite



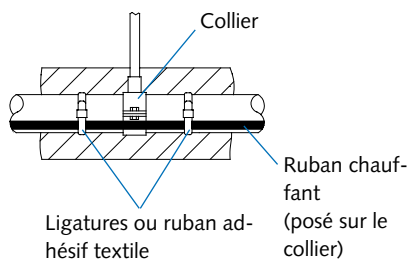
Fixation sur conduites métalliques



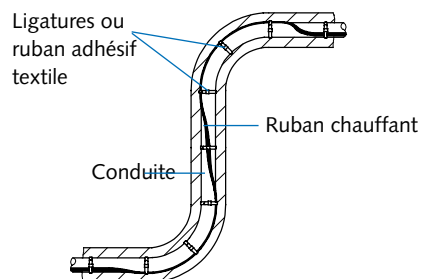
Fixation sur conduites en plastique



■ Colliers de fixation



■ Poser toujours le ruban chauffant à l'extérieur des coudes.



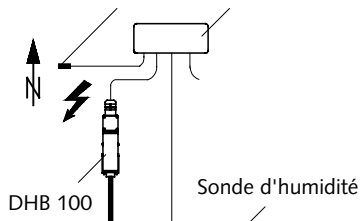
Instructions de montage

Les raccordements et jonctions DomoClick® ne doivent pas être installés dans les chéneaux ou sur les toits, mais à l'abri dans la sous-toiture ou sous l'avant-toit.

Alimentation variante 1

au début ou à la fin du ruban chauffant

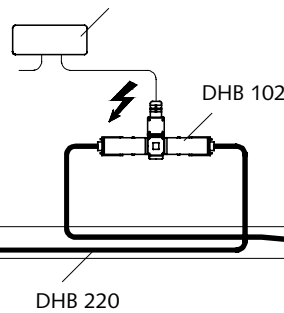
Sonde de température DHB 350



Alimentation variante 2

sur la longueur du ruban chauffant

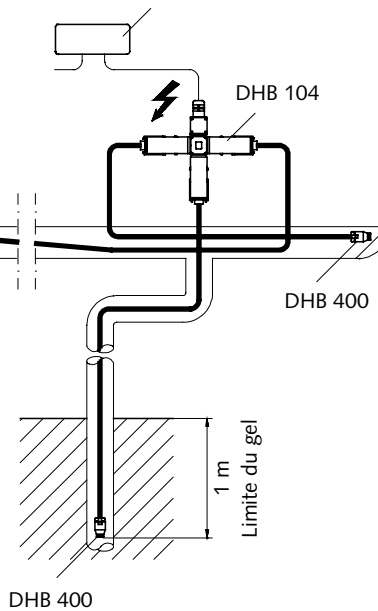
DHB 350



Alimentation variante 3

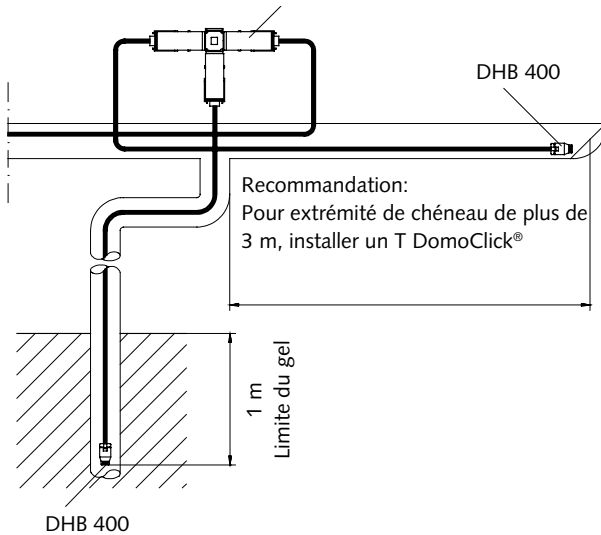
à l'endroit d'une dérivation en T

DHB 350



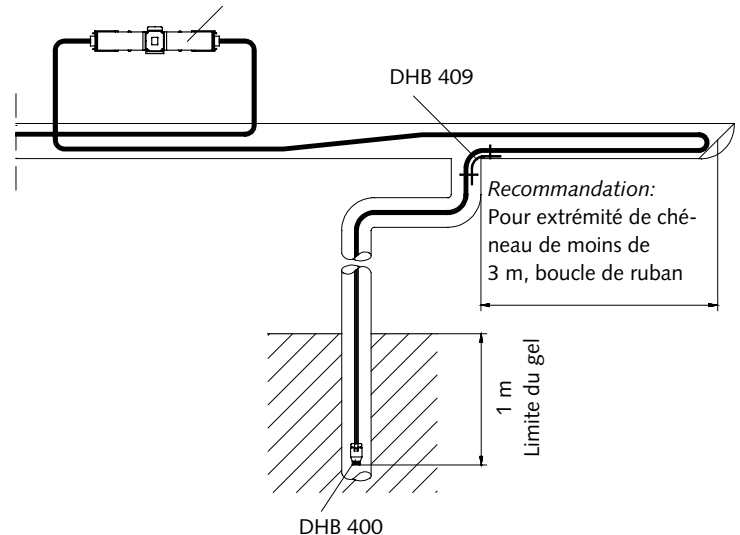
Dérivation

DHB 103



Extension

DHB 101



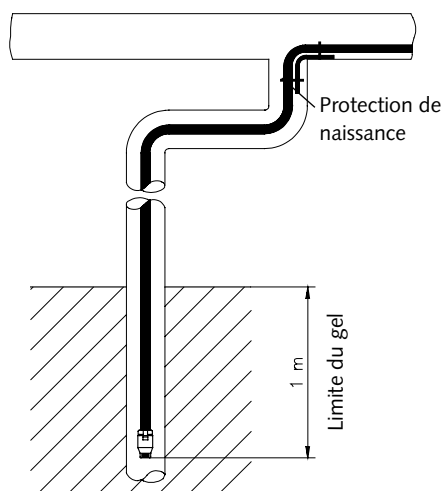
DHB 100	DomoClick® set de raccordement avec alimentation électrique
DHB 101	DomoClick® set de jonction
DHB 102	DomoClick® set de jonction avec alimentation électrique

DHB 103	DomoClick® dérivation en T
DHB 104	DomoClick® dérivation en T avec alimentation électrique
DHB 220	Ruban chauffant Ice-Protect
DHB 350	Détecteur de gel Ice-Control

DHB 400	DomoClick® terminaison (contenue dans chaque DomoClick®)
DHB 409	Protection de naissance, support, distanciateur

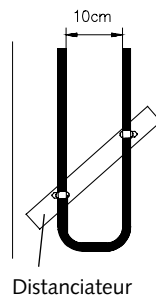
Instructions de montage

- Montage sur une naissance de descente

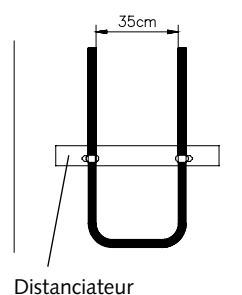


- Montage dans des sheds ou toits plats

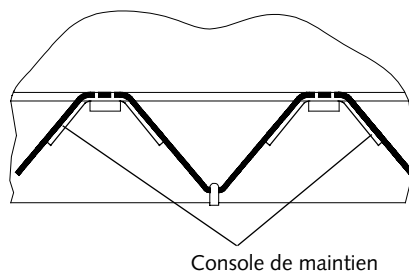
Largeur jusqu'à
30 cm



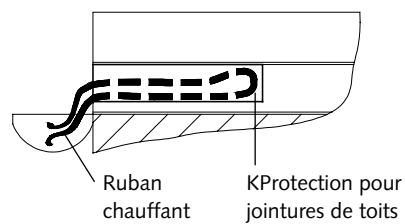
Largeur de plus
de 30 cm



- Montage aux crochets à neige pour protection d'avant-toit



- Montage sur toits en panneaux ondulés



Liste de matériel Offre Commande Date _____
 Maison _____ Responsable _____
 _____ Téléphone _____
 _____ Fax _____
 Date de livraison _____ Objet _____

Réf. ASMFA	Type	Désignation	Remarques	Quantité
Rubans chauffant Therm-, Frost-, Ice-Protect				
285.113	DHB 200	Ruban chauff. pour distribution d'eau chaude, 9 W/m bei 55 °C	max. 65 m/13 A	mct
	DHB 201	Ruban chauff. pour distribution d'eau chaude, 12 W/m bei 70 °C	max. 65 m/13 A	mct
285.121	DHB 210	Ruban chauff. pour protecton antigel, 10 W/m à 5 °C (max. 65 °C)	max. 130 m/13 A	mct
285.113	DHB 200	Ruban chauff. pour protecton antigel, 25 W/m à 5 °C (max. 65 °C)	max. 50 m/13 A	mct
	DHB 220	Ruban chauff. pour chéneau+descentes, 18/36 W/m (air/eau) à 0 °C	max. 50 m/13 A	mct
Commandes et régulations Therm-, Frost-, Ice-Control				
285.206	DHB 331	Régulateur de puissance pour ruban chauffant avec horloge	max. 65 m DHB 200 max. 65 m DHB 201	pce. pce.
285.304	DHB 340	Thermostat pour antigel de conduites	max. 130 m DHB 210 max. 50 m DHB 200	pce. pce.
	DHB 350	Détecteur de gel pour antigel de chéneaux	max. 70 m DHB 220	pce.
Technique de raccordement et de jonction DomoClick®				
285.417	DHB 100	Set de raccordement avec 1 terminaison	Montage accessible!	pce.
285.424	DHB 101	Set de jonction avec 1 terminaison	Montage accessible!	pce.
285.426	DHB 102	Set de jonction avec alimentation électrique et 2 terminaisons	Montage accessible!	pce.
285.433	DHB 103	Dérivation en T avec 2 terminaisons	Montage accessible!	pce.
285.435	DHB 104	Dérivation en T avec alimentation électrique et 3 terminaisons	Montage accessible!	pce.
	DHB 105	Dérivation en T pour distributions en nappes et 2 terminaisons	Montage accessible!	pce.
Accessoires				
285.427	DKS 901	Boîtier pour montage apparent IP 30	pour DHB 330, 340, 350	pce.
285.428	DKS 902	Boîtier étanche à la poussière et à l'eau IP 55	pour DHB 331, 340, 350	pce.
	DMI 512	Serrure pour boîtier DKS 902	pour DKS 902	pce.
285.437	DHB 400	Terminaison	Montage accessible!	pce.
285.442	DHB 402	Boîtenoyée, sans bornes	pour terminaison	pce.
285.443	DHB 401	Boîte d'alimentation apparente		pce.
285.512	DHB 403	Ligatures résistantes à la chaleur; L=290 mm (100 pces./sachet)	tous les 30 cm	sachet
285.521	DHB 404	Ligatures noires résistant aux UV; L=200 mm (100 pces./sachet)	tous les 30 cm	sachet
285.535	DHB 405	Ruban adhésif textile (20 m x 12 mm) résistant à la chaleur	tous les 30 cm	rouleau
285.532	DHB 406	Bande adhésive en aluminium (55 m x 63 mm)	sur tubes plast.	rouleau
285.541	DHB 407	Autocollant «Traçage électrique»	tous les 5 m	pce.
285.571	D90 301	Mise en service, premier circuit		pce.
285.572	D90 302	Mise en service, circuit supplémentaires (par circuit/installation)		pce.
	DHB 409	Protection de naissance, console de maintien, distanciateur		pce.
	DHB 414	Raccordement électr. confectionné avec DHB 100 et 4 m de câble		pce.
	DHB 415	Raccordement électr. confectionné avec 4 m de câble, gaines thermorétractables	pour chéneaux	pce.

Les prestations de services Domotec ...



... sont un véritable engagement!

 **Conseils avisés**

 **Livraison quotidienne**

 **Garantie totale pendant 5 ans**

 **Assortiment complet**

 **Service après-vente dans toute la Suisse**

 **SQS** **Système de qualité certifié ISO 9001** Reg.No. 11912-03

Domotec AG

Haustechnik
T 062 787 87 87

Lindengutstrasse 16
CH-4663 Aarburg

Domotec SA

Technique domestique
T 021 635 13 23

Croix-du-Péage
CH-1029 Villars-Ste-Croix

Domotec SA

Impiantistica
T 091 857 73 27

Via Baragge 13c
CH-6512 Giubiasco

Fax 0800 805 815

Domotec sur Internet

www.domotec.ch

info@domotec.ch



Plus de 4000 chauffe-eau en plus de 300 exécutions en stock et rubans chauffants autorégulants avec leur technique de raccordement et de régulation.



Chaudières à mazout et à gaz, pompes à chaleur, citernes à mazout et Solaris – le producteur d'eau chaude favorable à l'environnement et sans entretien.